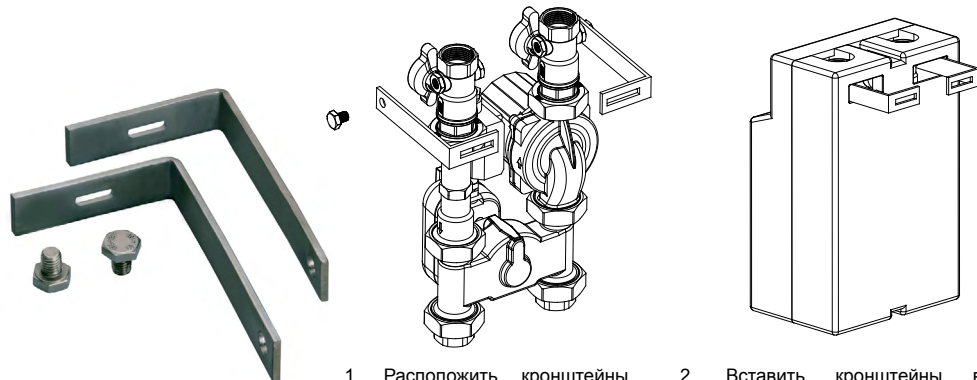




Настенное крепление для групп быстрого монтажа

Группа быстрого монтажа может быть установлена на стену при помощи кронштейнов (арт. 7478):



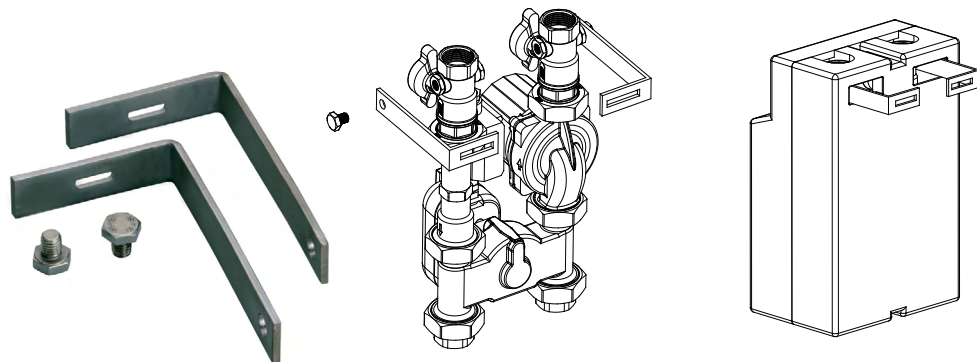
1. Расположить кронштейны, как показано на рисунке, и закрепить их на заглушке на шаровом кране при помощи винтов. Кронштейны также могут крепиться к внутренним пробкам, установленным в шаровых кранах.

2. Вставить кронштейны в изоляцию, разрезав оболочку вдоль 2 пазов на задней стороне оболочки. Расположить группу быстрого монтажа у стены и закрепить его при помощи 2 заглушек.

Wall fixing

The booster unit can be fixed on the wall with brackets (art. 7478):

Booster unit, art.2171



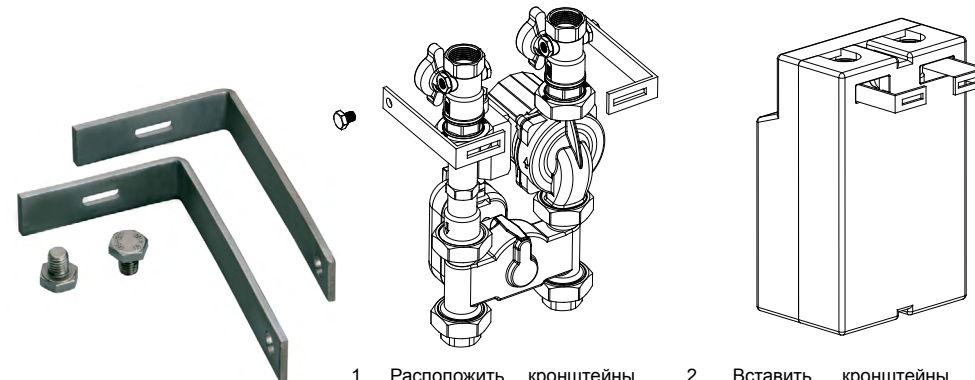
1. Position the brackets, as shown in the picture, and screw them onto the plug in the ball valve. Brackets can also be fixed on the inner plugs installed in the ball valves.

2. Insert the brackets on the insulation cutting the shell along the 2 grooves on the back shell. Position the booster unit near the wall and fix it with 2 plugs.



Настенное крепление для групп быстрого монтажа

Группа быстрого монтажа может быть установлена на стену при помощи кронштейнов (арт. 7478):



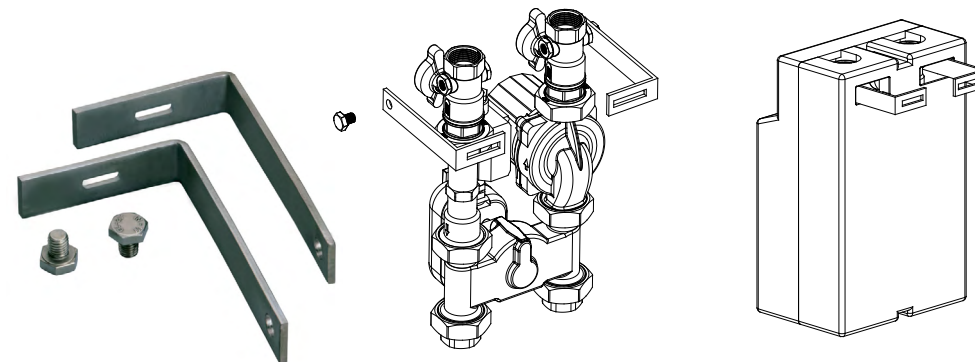
1. Расположить кронштейны, как показано на рисунке, и закрепить их на заглушке на шаровом кране при помощи винтов. Кронштейны также могут крепиться к внутренним пробкам, установленным в шаровых кранах.

2. Вставить кронштейны в изоляцию, разрезав оболочку вдоль 2 пазов на задней стороне оболочки. Расположить группу быстрого монтажа у стены и закрепить его при помощи 2 заглушек.

Wall fixing

The booster unit can be fixed on the wall with brackets (art. 7478):

Booster unit, art.2171



1. Position the brackets, as shown in the picture, and screw them onto the plug in the ball valve. Brackets can also be fixed on the inner plugs installed in the ball valves.

2. Insert the brackets on the insulation cutting the shell along the 2 grooves on the back shell. Position the booster unit near the wall and fix it with 2 plugs.