

ANTICOLPO D'ARIETE

1. DESCRIZIONE

Il fenomeno del "colpo d'ariete" si manifesta all'interno di tubazioni in caso di improvvisa apertura e chiusura di un'utenza (rubinetto, miscelatore ecc.), attraverso la quale si generano delle sovrappressioni dannose all'interno dell'impianto. Una volta generatosi l'onda di sovrappressione, questa va a sommarsi alla pressione già presente nella tubazione e si stabilizza su valori più alti di quelli iniziali.

L'anticolpo d'ariete FAR attutisce l'effetto di tali sovrappressioni preservando così il corretto funzionamento dei componenti presenti nell'impianto. Il suo compito è anche quello di ridurre sensibilmente il rumore generato dalle vibrazioni che si manifestano in seguito alla chiusura repentina delle intercettazioni.

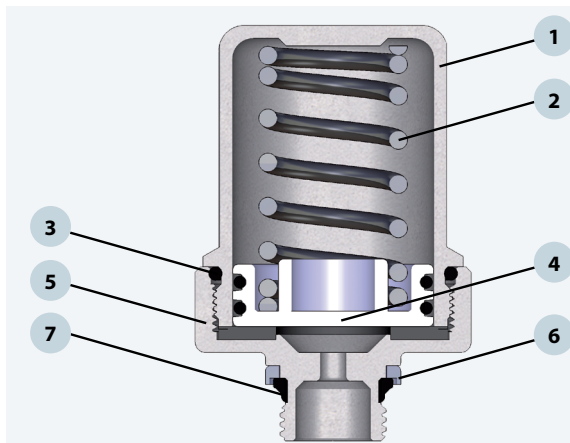


Art. 2895

Dispositivo anticolpo d'ariete per impianti sanitari

- Corpo in ottone CW617N
- Attacco filettato maschio da 1/2"
- Guarnizione di tenuta in EPDM
- Pressione massima: 50bar
- Pressione nominale: 10bar
- Temperatura massima di esercizio: 100°C

2. CARATTERISTICHE COSTRUTTIVE



1- CORPO SUPERIORE OTTONE CW617N

2- MOLLA AISI302

3- O-RING EPDM

4- DISCO MATERIALE PLASTICO

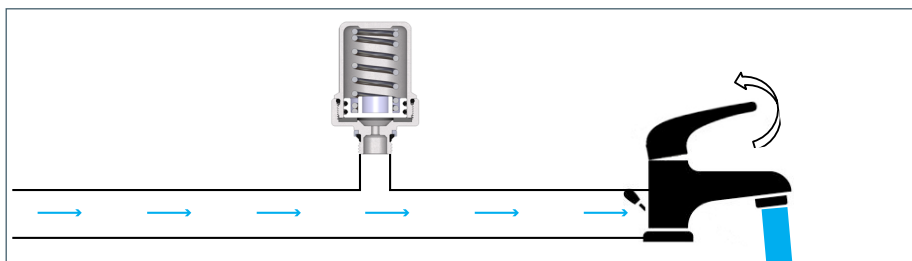
5- CORPO INFERIORE OTTONE CW617N

6- GHIERA CW614N

7- GUARNIZIONE EPDM

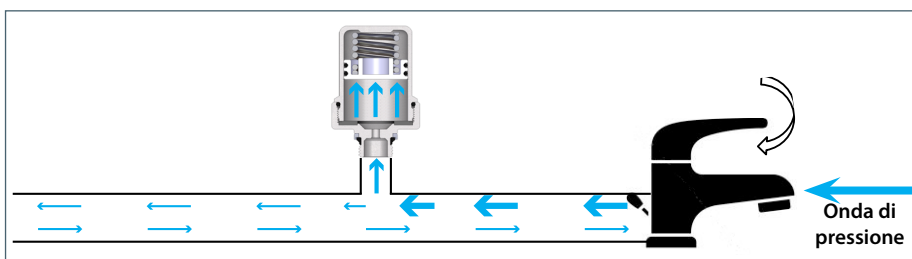
3. PRINCIPIO DI FUNZIONAMENTO

L'attenuazione delle sovrappressioni avviene attraverso una camera d'aria ed una molla in acciaio che collegata ad un disco in plastica con doppio o-ring di tenuta, contrappone la forza del fluido assorbendone buona parte della pressione in eccesso.



UTENZA APERTA

In questa condizione la pressione rimane costante lungo tutta la tubazione.

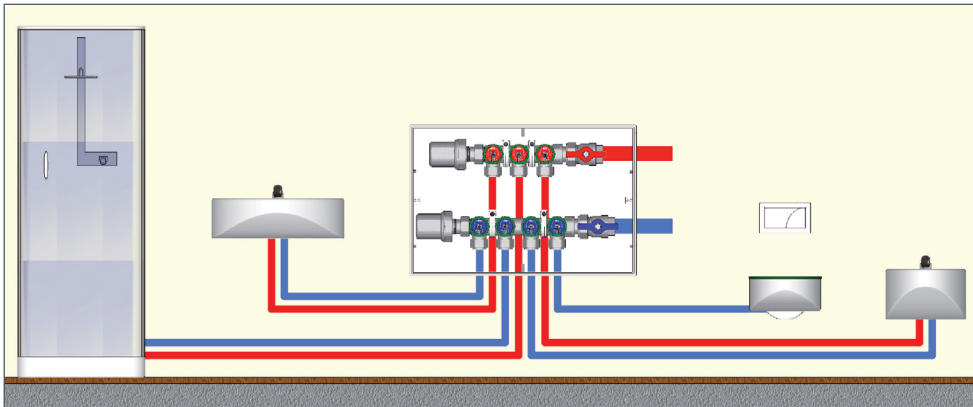
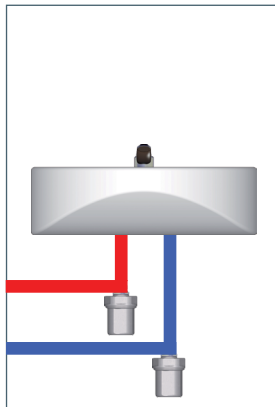


UTENZA CHIUSA

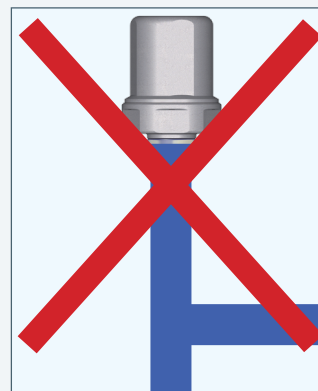
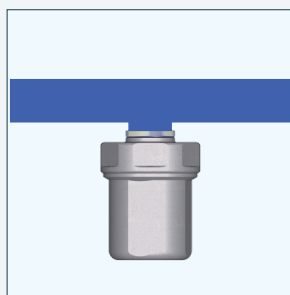
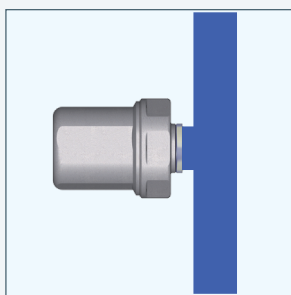
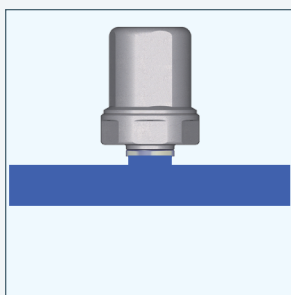
In questa condizione la pressione lungo la tubazione aumenta, l'anticolpo d'ariete assorbe l'eccesso di pressione preservandone i componenti.

4. INSTALLAZIONE

Si consiglia l'installazione direttamente sul circuito delle singole utenze finali (valvole a sfera, sanitari, elettrovalvole ecc.) oppure posizionato sul collettore di distribuzione.

ESEMPIO D'INSTALLAZIONE SU COLLETTORI MULTIFAR IN UN IMPIANTO SANITARIO

ESEMPIO D'INSTALLAZIONE SU SINGOLA UTENZA


L'anticolpo d'ariete può essere installato in posizione verticale, orizzontale e capovolta.



Per effettuare il posizionamento di un anticolpo d'ariete su di un impianto è bene assicurarsi che non si creino delle zone con presenza di acqua stagnante, ossia situazioni nelle quali possano proliferare colonie di batteri. Ad esempio l'installazione alla sommità di una colonna montante, pur garantendo la funzionalità per quanto riguarda l'attenuazione del colpo d'ariete, può creare delle zone con acqua ferma chiamate anche "zone morte". Di conseguenza questo tipo di installazione va assolutamente evitato.

5. CARATTERISTICHE TECNICHE E DIMENSIONALI
Caratteristiche Tecniche

Pressione nominale: 10bar
Pressione massima: 50bar
Temperatura massima di utilizzo: 100°C

Caratteristiche Dimensionali
